



FUJIKURA COMPOSITES

薄型精密減圧弁 RP1・NR-50-1

特長

●クラス最小の薄さ

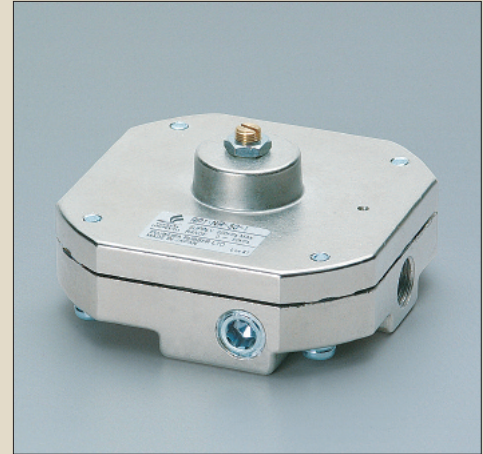
ボンネットまでの高さは30mmと精密減圧弁RPシリーズの約1/3程度にまで薄くなっており、省スペースでの取付けや、コンパクトな設計に最適です。

●優れた圧力特性

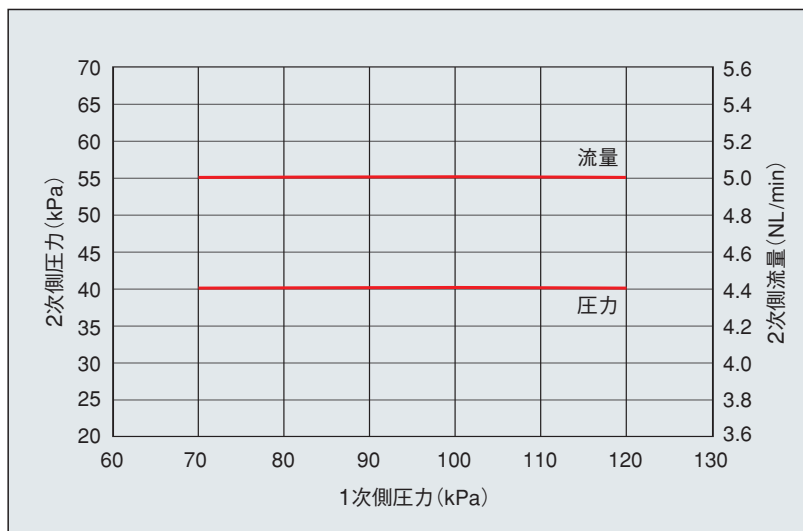
少流量において精密減圧弁RPシリーズとほぼ同等の性能を発揮いたします。

●高精度制御

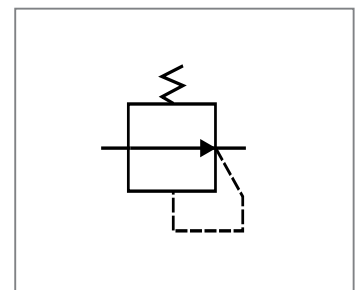
直動式の応答性を持ちながら圧力再現性にも優れております。



圧力特性



< JIS 記号 >



仕様

使用流体		圧縮清浄空気
圧力設定範囲	kPa	max. 50
1次側圧力範囲	kPa	max. 200
使用温度範囲	°C	5～50
配管接続口径		Rc1/8
圧力計接続口径		Rc1/8
フィルタ		有 (IN側接続口)
質量	g	約170

型式表示方法

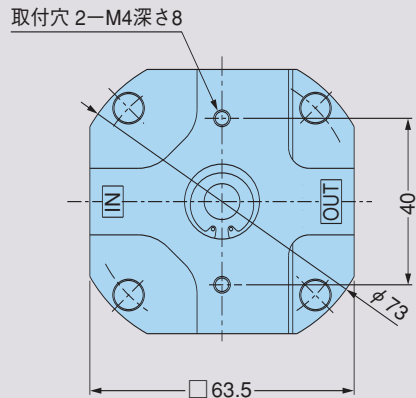
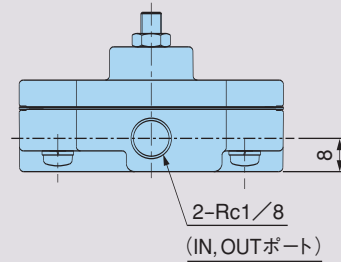
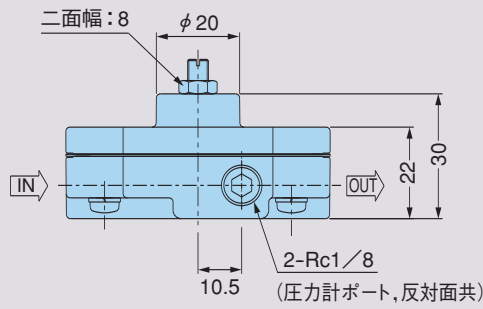


※ 現在RP1の型式は1種類のみとなっております。

☆ ご不明な点がございましたら、藤倉ゴム工業(株)までお問い合わせ下さい。

藤倉ゴム工業株式会社

RP1・NR-50-1 外観寸法図 (単位: mm)



取扱上の注意事項

- ① 使用流体は、使用圧力範囲内において清浄な圧縮空気（不純物 5 μm以下）を使用してください。
- ② 配管内に異物が混入しますと、作動不良の原因となります。
- ③ 継手類をレギュレータにねじ込む時、シールテープが混入しないようにして下さい。
- ④ レギュレータに継手を接続する時、締めすぎるとボディを破損させることがありますので、注意してください。
- ⑤ IN 側接続口、OUT 側接続口を逆にするとレギュレータ及び他の機器類を破損することがありますのでご注意ください。
- ⑥ レギュレータの 1 次側にバルブを取付けるような場合、2 次側の圧力が不安定になることがあります。

制御機器製品

■ 空気圧機器ガイド		CAT. No. KS-572
■ 超精密減圧弁	RS シリーズ	} CAT. No. KS-128
■ 超精密エアリレー	RR シリーズ	
■ クリーンルーム対応		
超精密減圧弁	RS シリーズ	} CAT. No. KS-9135
超精密エアリレー	RR シリーズ	
■ 精密減圧弁	RP シリーズ	CAT. No. KS-129
■ 薄型精密減圧弁	RP1 シリーズ	CAT. No. KS-183
■ 小型精密減圧弁	RP2 シリーズ	CAT. No. KS-0393
■ 小型減圧弁	RA シリーズ	} CAT. No. KS-794
	RB シリーズ	
■ 精密電-空変換器	RT シリーズ	CAT. No. KS-130
■ 超精密電-空変換器	RT2 シリーズ	CAT. No. KS-0395
■ 精密真空減圧弁	RV シリーズ	CAT. No. KS-131
■ 小型真空減圧弁	RV2 シリーズ	CAT. No. KS-0305

■ 小型精密減圧弁	RG1 シリーズ	CAT. No. KS-198
■ リリーフ弁	VR1 シリーズ	CAT. No. KS-187
■ フジクラ BF シリンダ	FC シリーズ	CAT. No. KS-570-01
	SC シリーズ	CAT. No. KS-9137
	SCSA シリーズ	CAT. No. KS-9137
	PC シリーズ	CAT. No. KS-570-02
	TC シリーズ	CAT. No. KS-570-03

工業用品製品

■ アンブレラ・ダックビル	CAT. No.MGS1-51
■ LIM 製品	CAT. No.MGS1-54
■ 水ガバナ	CAT. No.BGS1-2
■ SF (超高性能フッ素系ゴム材料)	CAT. No.SFS1-1



藤倉ゴム工業株式会社

営業本部 機能品営業部 制御東京チーム
 〒135-0063 東京都江東区有明 3-5-7
 TOC 有明イーストタワー 10F
 ☎ (03) 3527-8573 (直通)
 FAX (03) 3527-8390

URL <http://www.fujikura-control.com/>
 E-mail info@fujikura-control.com

■ 代理店